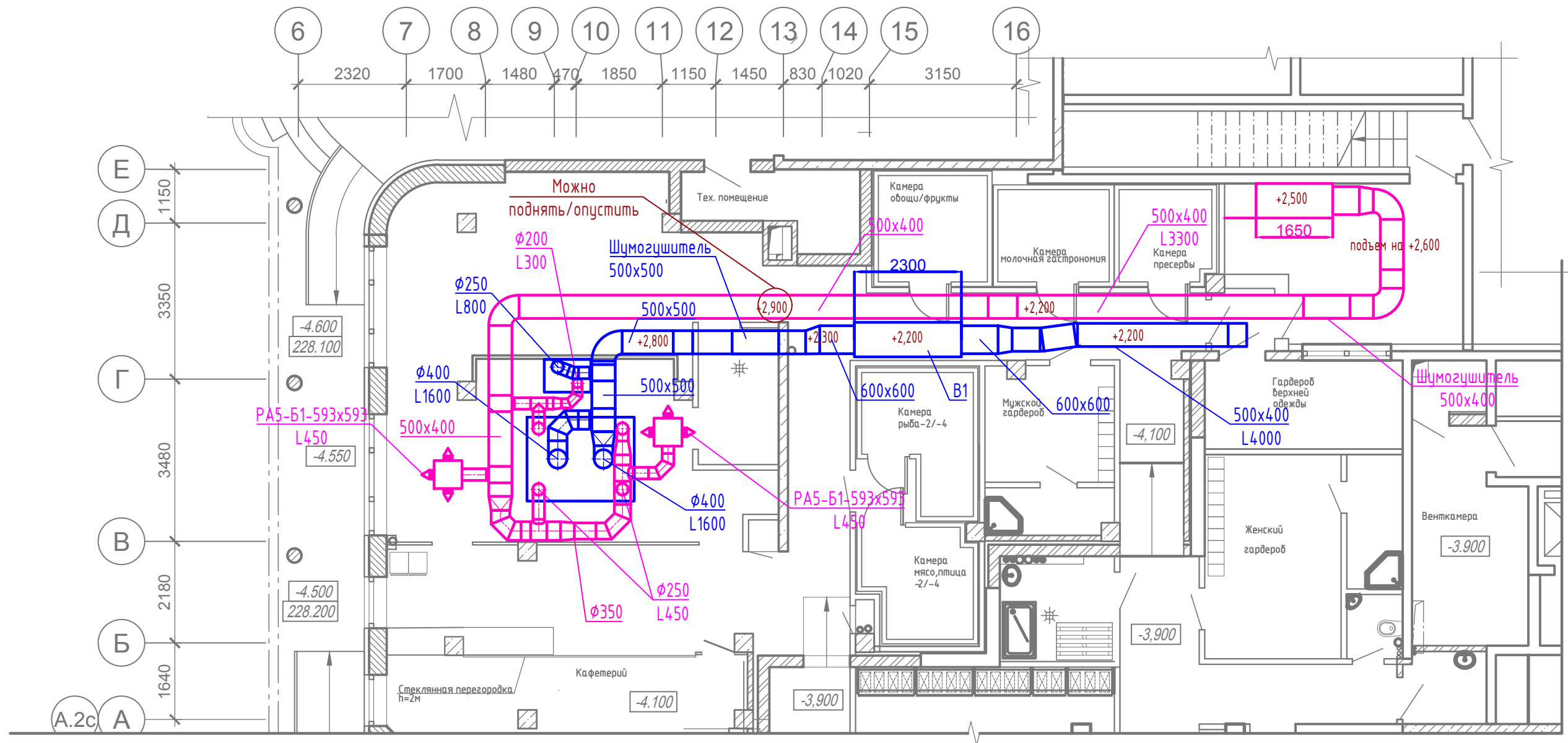
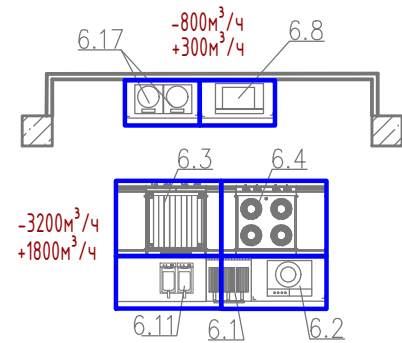


Фрагмент план на отм. -3.900 в осях А-Е, 6-16



В ОТМЕТКАХ УКАЗАН НИЗ ВОЗДУХОВОДОВ И ОБОРУДОВАНИЯ

Распределение расходов по ТХ



Инв. № Подл.	Подпись и дата	Взам. инв. №						
	2018 г.							
Изм	Кол.уч	Лист	Индок	Подпись	Дата			
Проверил					01.18	Стадия	Лист	Листов